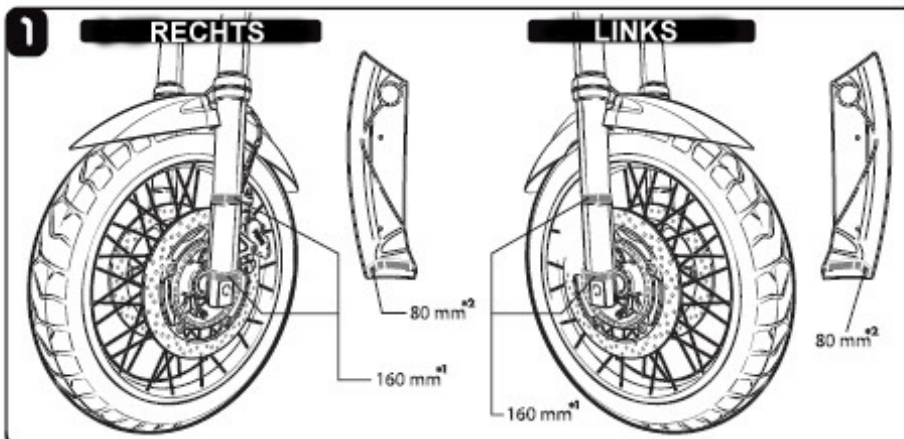
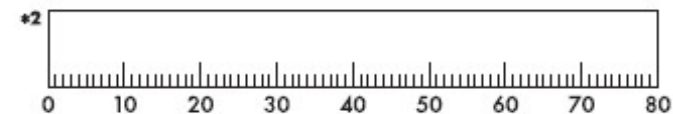
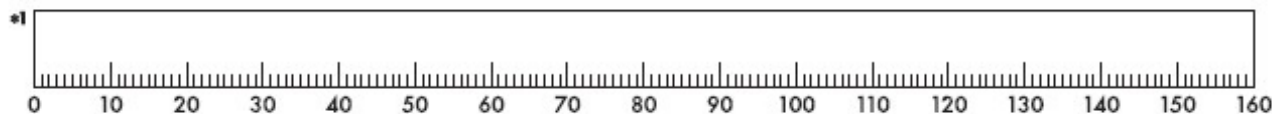
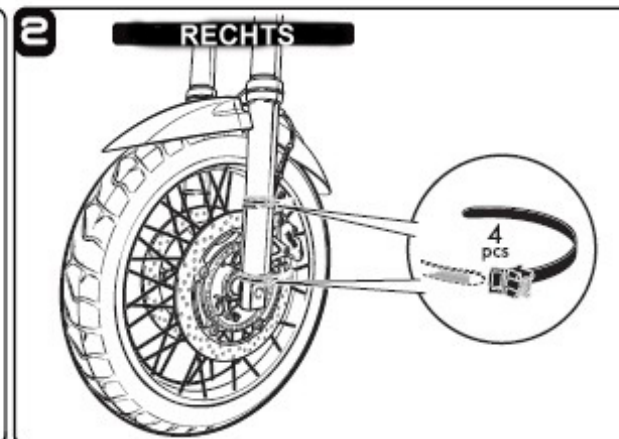


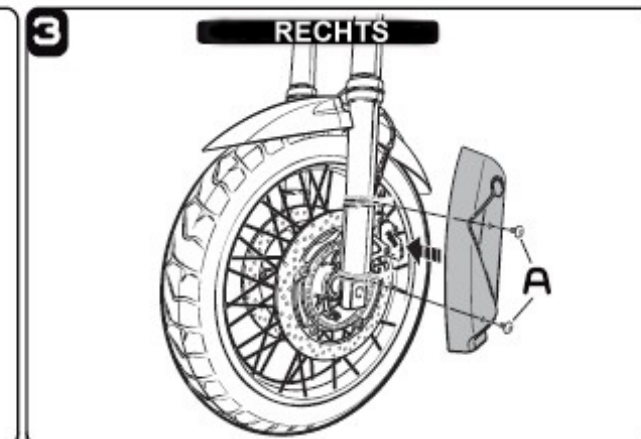
Vorbereitende Maßnahme: Schneiden Sie mithilfe des unten angebrachten Lineares 4 Neoprenstreifen a 160 mm *1 und zwei a 80 mm *2



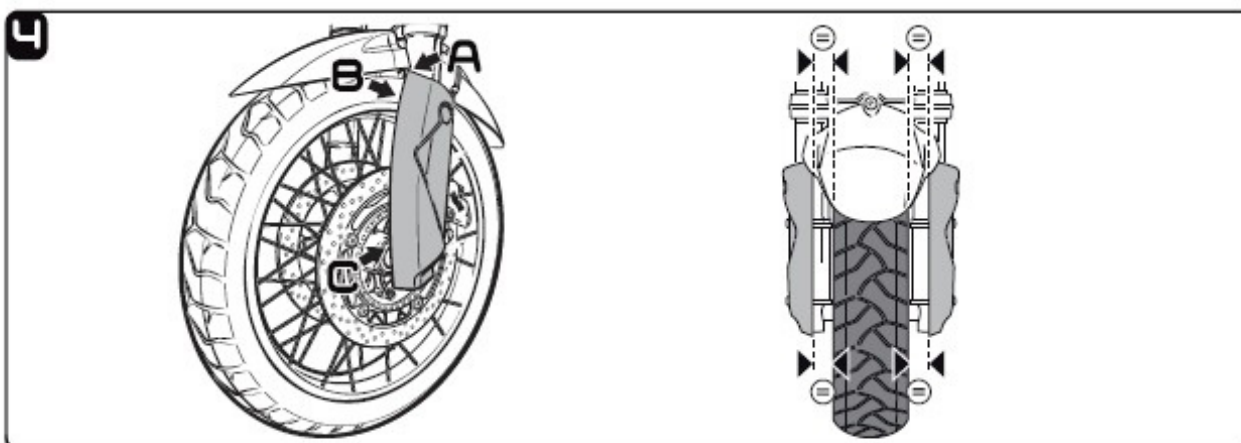
Bringen Sie die Neoprenstreifen wie oben im Bild beschrieben an.



Montieren Sie die beiden Halter mit den Kabelbindern an beide Seiten des Rades. Ziehen Sie die Kabelbinder noch nicht fest.

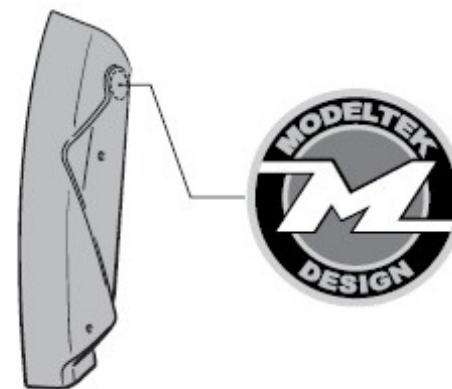


Montieren Sie nun die beiden Protpektoren mit den mitgelieferten Schrauben (A) an das Fahrzeug

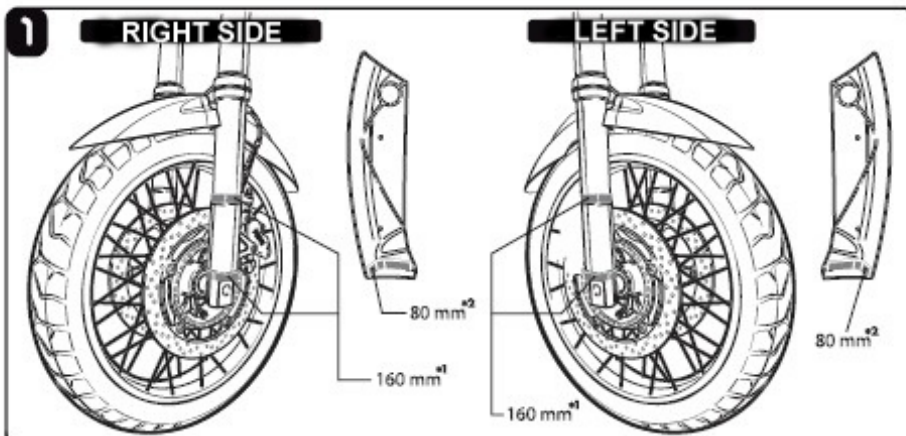
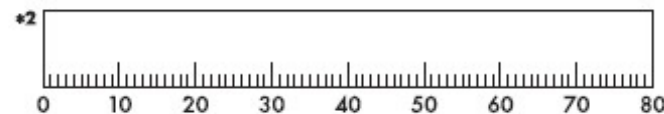
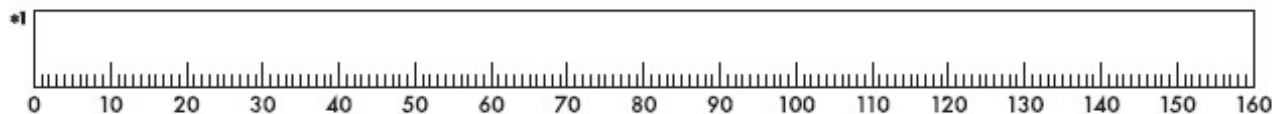


Kontrollieren Sie an beiden Seiten des Rades dass der Protpektor keinen Kontakt zur Gabel und zum Kotflügel hat (Punkte A, B und C). Richten Sie den Protpektor am Reifen aus und ziehen Sie die Kabelbinder fest. Überschüssige Bänder mit Seitenschneider abschneiden

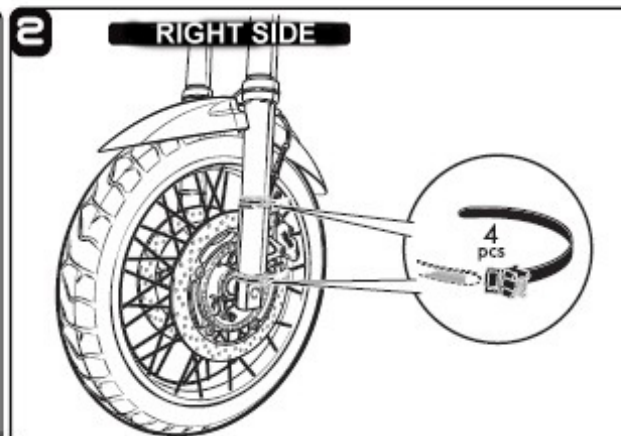
Position des Modeltek Design Logos (im Lieferumfang) oder BMW Logo
(Best.Nr.: 51142328447 separat erhältlich bei Ihrem BMW Händler)



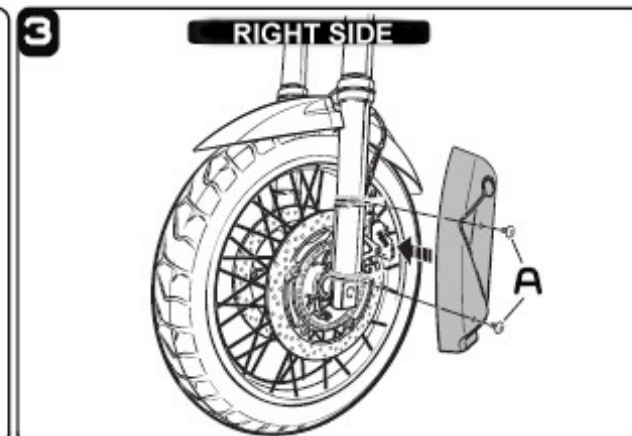
Before the installation: Cut 4 neopren strips strips each 160 mm long *1 and 2 strips each 80mm long *2 using the rulers below



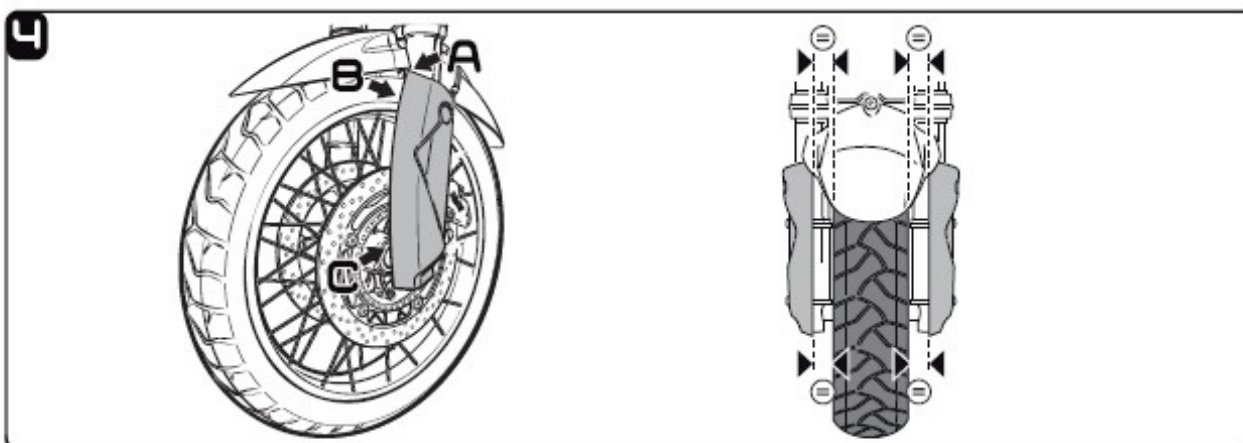
Attach the neopren strips as shown in the figure above.



Install the 2 threaded plastic supports with cable ties to the both sides of the wheel. Do not tighten the cable ties yet.



Install the two protectors with the delivered screws (A) to the vehicle.



Check on both sides of the wheel that protectors do not have contact with the fork and the front mudguard (points A, B and C). Align the protector in order that it has the same gap to the tyre and tighten the cable ties. Cut the excess of the cable tie

Position of the Modeltek Design logo (included in the delivery) or BMW logo (Part no.: 51142328447 can be separately ordered from your BMW dealer)

