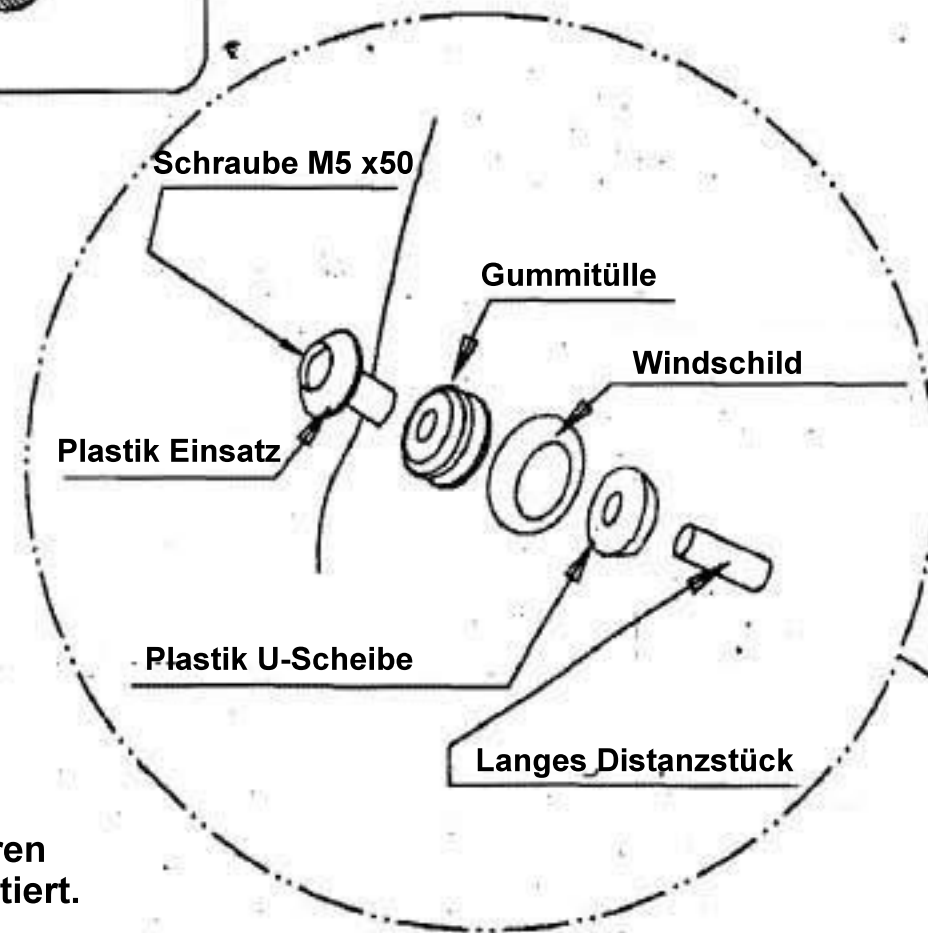




BMW F650S

ISOTTA
TUTTI I PRODOTTI ISOTTA SONO
COLLAUDATI DIFFONDI DALLE IMITAZIONI

- 2x Schraube M5x50
- 2x Schraube M5x45
- 2x Distanzstück H10 D10
- 2x Distanzstück H16 D10
- 4x Gummitülle
- 4x Plastikeinsatz
- 4x Plastik U-Scheibe



Entfernen Sie die Schrauben 1 + 2 von der vorderen Verkleidung. Die mittlere Schraube (3) bleibt montiert.

Entfernen Sie die seitlichen Schrauben (A).

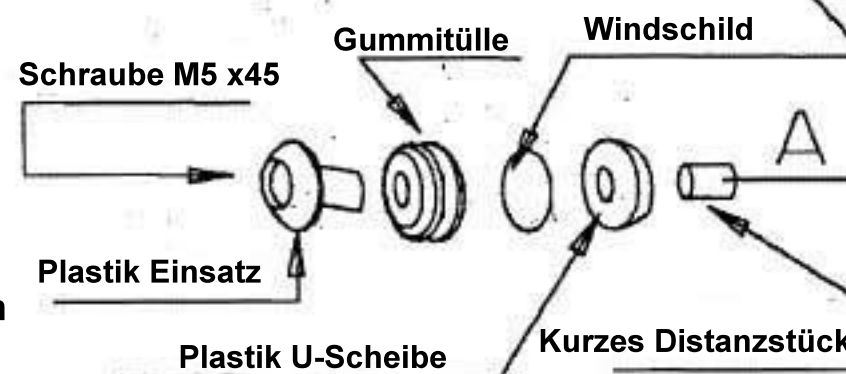
Setzen Sie die Gummitüllen in das neue Windschild ein.

Setzen Sie die Plastikeinsätze in das Windschild ein und montieren die Scheibe an das Fahrzeug.

Beginnen Sie mit den Innenren Schrauben (Position 1+2). Nutzen Sie hierbei die langen Plastik Distanzstücke und Plastik Unterlegscheiben. Ziehen Sie die Schrauben noch nicht fest.

Montieren Sie nun die seitlichen Schrauben mit den kurzen Distanzstücken.-A-

Ziehen Sie alle Schrauben fest.



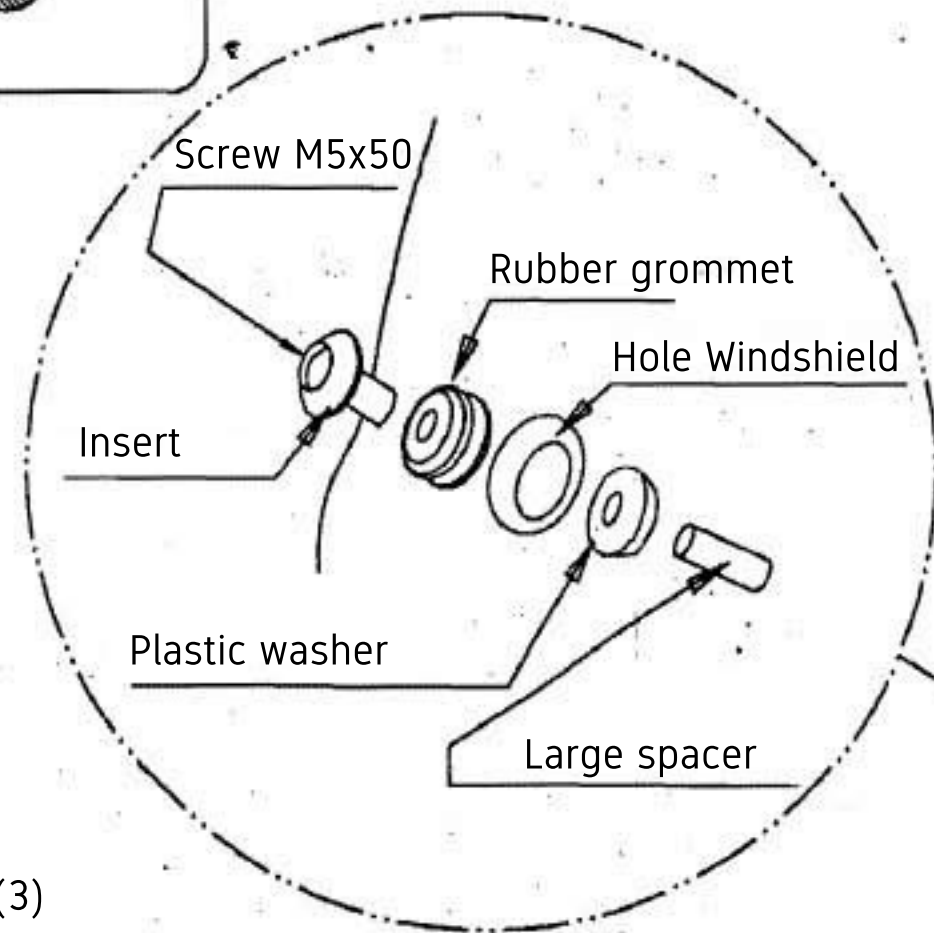
ACHTUNG: Bitte ziehen Sie erst alle Schraube am Ende der Montage an.



**BMW
F650S**

ISOTTA
TUTTI I PRODOTTI ISOTTA SONO
COLLAUDATI DIFFERENTE DALLE IMITAZIONI

- 2x Screw M5x50
- 2x Screw M5x45
- 2x Plastic spacer H16 D10
- 2x Plastic spacer H10 D10
- 4x Rubber Grommets
- 4x Insert
- 4x Plastic washer



Remove the screws -1- and -2- from the front fairing (above the headlight). The central screw (3) remains fitted.

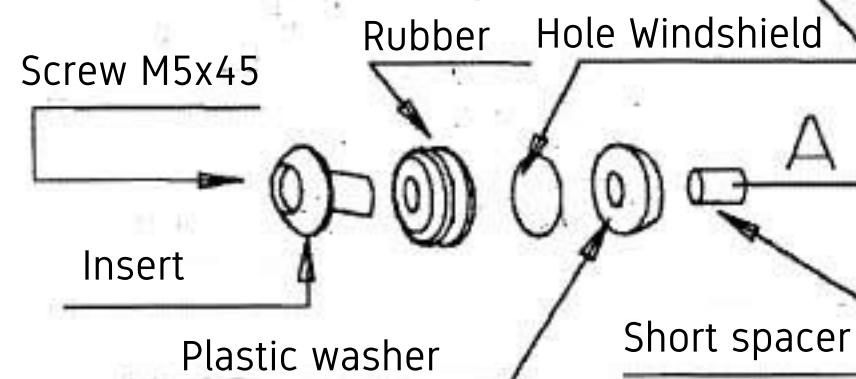
Remove the front screws at the side (A).

Insert the rubbers into the new windshield.

Insert the inserts to the rubbers and install the windshield to the vehicle. Start with the inner screws (position -1- and -2-) using the large plastic spacers and washers. Do not tighten yet.

Install the screws at the side -A- using the short spacers.

Tighten all screws.



ATTENTION: tighten the screws only after have completed the installation.